

调压阀

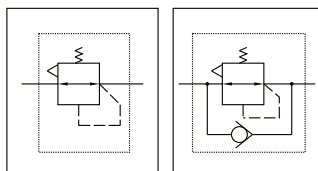
REGULATOR

PR系列 附止逆功能

持续创新 引领未来



工程符号

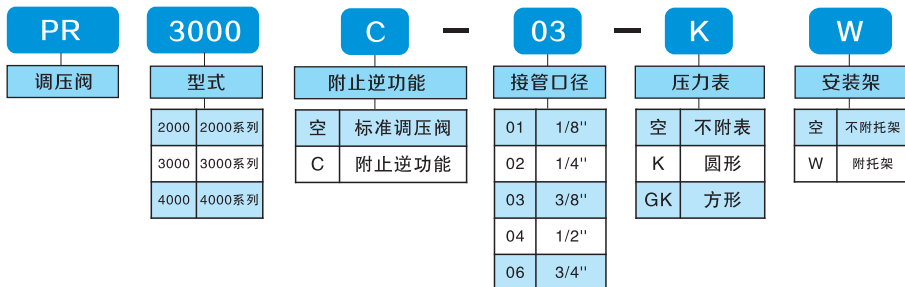


规格

型式	PR2000	PRL2000	PRN2000	PR3000(C)	PR4000(C)
接管口径	1/8", 1/4"			1/4", 3/8"	1/2", 3/4"
压力表接管口径(G) ※	1/8"				1/4"
使用流体	空气				
保证耐压力	15kgf/cm ²				
最大使用压力(kgf/cm ²)	9.9	3.2	9.9	10.2	
调整范围(kgf/cm ²)	0.5~8.5	0.2~2	0.3~7	0.5~8.5	
使用温度(°C)	-5~60				
杯材料	聚碳酸酯				
重量(Kg)	0.16		0.4	0.8	

※ 只适用于圆形压力表

表示方法



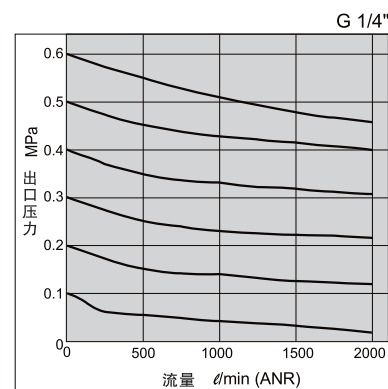
PR系列

选配零件/附属装置

名称/型式		零件型式				
		PR2000	PRL2000	PRN2000	PR3000(C)	PR4000(C)
PR/PW用安装架		W335		W423	W522	
压力表	10kgf/cm ²	圆形	GN40-10-01			GN50-10-02
		方形	GN20-10-00			
	4kgf/cm ²	圆形	GN40-4-01		GN50-4-02	

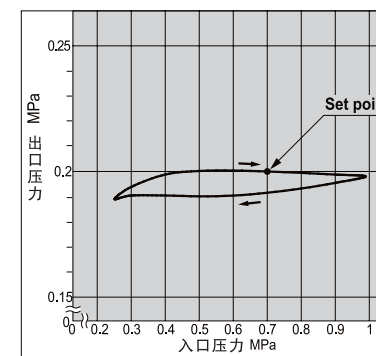
流量特性

PR2000,PRL2000,PRN2000 ▼



压力特性

PR2000,PRL2000,PRN2000 ▼

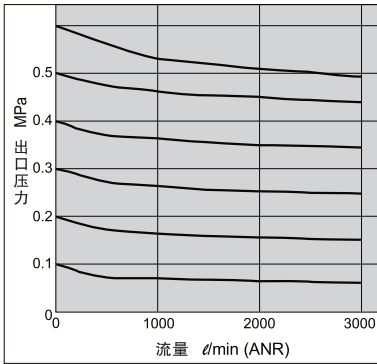




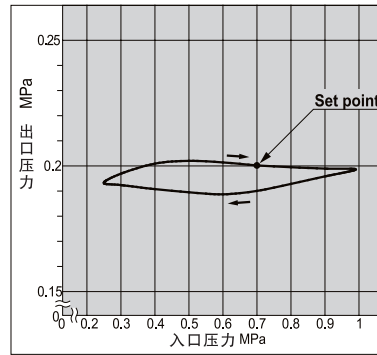
PR系列

PR3000(C) ▼

G 3/8"

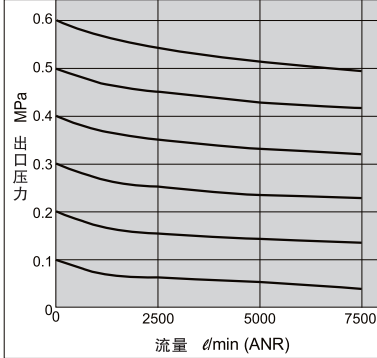


PR3000(C) ▼

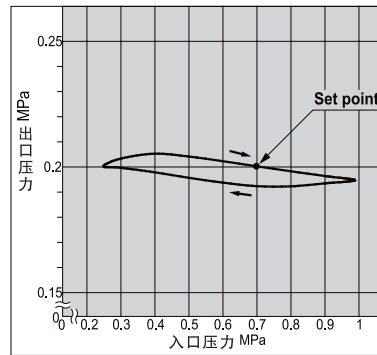


PR4000(C) ▼

G 1/2"

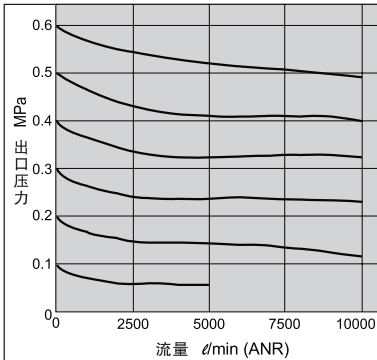


PR4000(C) ▼

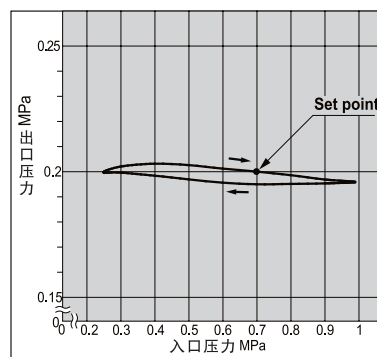


PR4000-06 ▼

G 3/4"

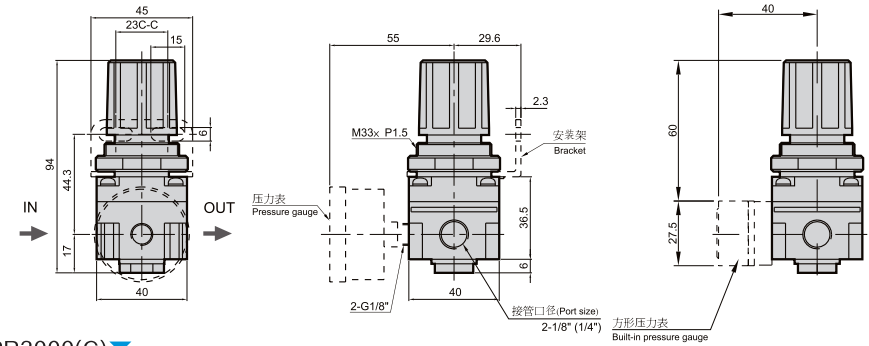


PR4000-06 ▼

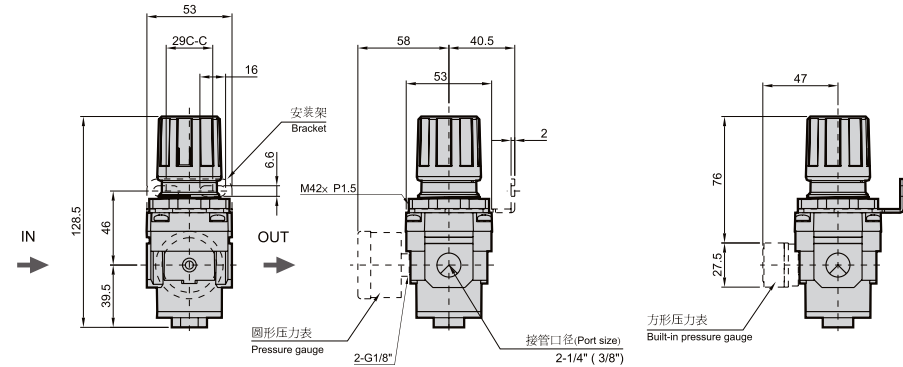


外形尺寸图

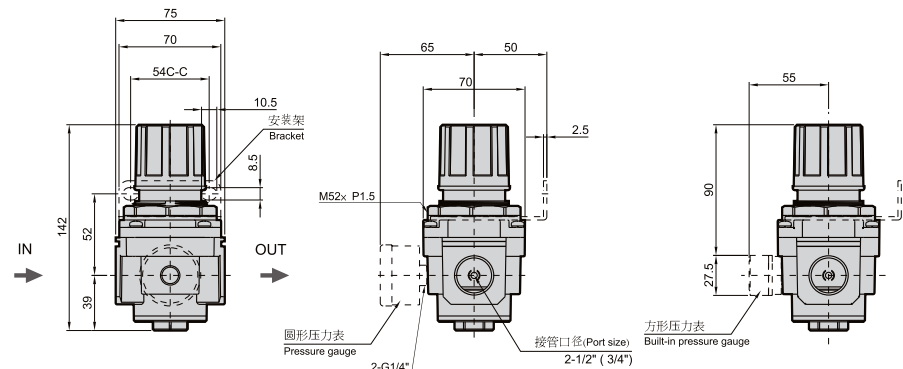
PR2000/PRL2000/PRN2000 ▼



PR3000(C) ▼



PR4000(C) ▼



气源处理

主路空气

过滤空气

压力开关

连接附件